



Medidor de Gas Volumétrico G6



Medida confiable y de fácil lectura



Tapas en acero inoxidable



Diseñados para gas natural, GLP, metano, aire común, gases artificiales y no corrosivos

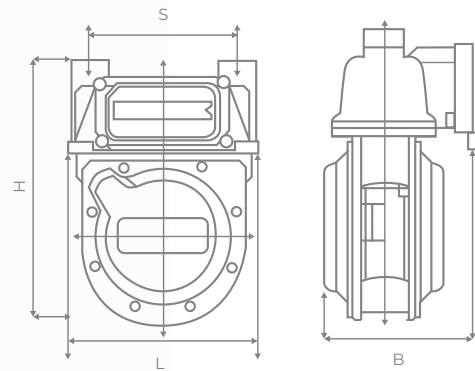


Tornillería en acero inoxidable



Altamente resistente a la oxidación y corrosión

Dimensiones



Medidas

S: 160mm

L: 240mm

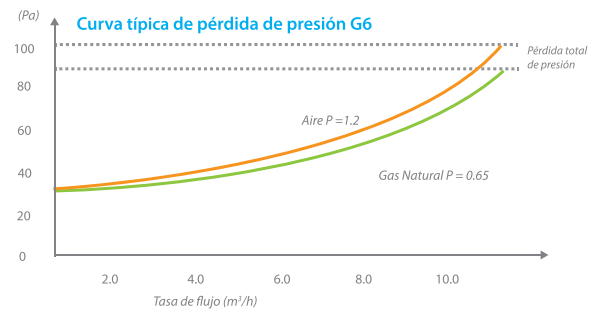
H: 295mm

B: 160mm

Especificaciones Técnicas

Parámetros	G6
Flujo nominal	6 m ³ /h
Flujo máximo	10 m ³ /h
Flujo mínimo	0.06 m ³ /h
Presión máxima	50 kPa
Límites de error de registro (%)	max 0.1Qmax ≤ Q ≤ Qmax ±1.5 min Qmin ≤ Q ≤ 0.1Qmin ±3
Pérdida de presión	≤ 200 Pa
Hermeticidad (aire) (kPa)	Sin fugas por debajo de los 50kPa de presión
Temperatura de trabajo	-30°C ~ 50°C
Rosca de entrada y salida	M34x1.5/M36x2
Peso	3.5 Kg

Gráfica de Presión



INACAL
Instituto Nacional
de Calidad



Núm. Cert.
1423.1305



Núm. Cert.
1423.1306

Tecun
Beyond Ideas

tecun.com

