



Medidor de Gas Volumétrico G1.6



Medida confiable y de fácil lectura



Tapas en acero inoxidable



Diseñados para gas natural, GLP, metano, aire común, gases artificiales y no corrosivos



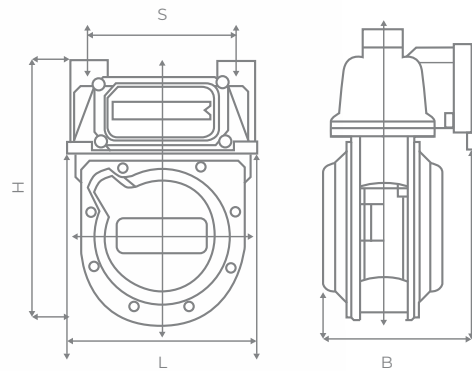
Tornillería en acero inoxidable



Altamente resistente a la oxidación y corrosión



Dimensiones



Medidas

S: 130mm

L: 168mm

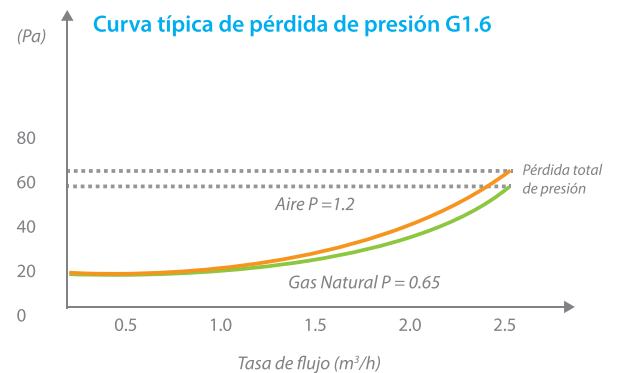
H: 220mm

B: 124mm

Especificaciones Técnicas

Parámetros	G1.6
Flujo nominal	1.6 m ³ /h
Flujo máximo	2.5 m ³ /h
Flujo mínimo	0.016 m ³ /h
Presión máxima	50 kPa
Límites de error de registro (%)	max 0.1Qmax ≤ Q ≤ Qmax ±1.5 min Qmin ≤ Q ≤ 0.1Qmin ±3
Pérdida de presión	≤ 200 Pa
Hermeticidad (aire) (kPa)	Sin fugas por debajo de los 50kPa de presión
Temperatura de trabajo	-30°C ~ 50°C
Rosca de entrada y salida	M26x1.5/M30x2/G3/4
Peso	1.71 Kg

Gráfica de Presión



Núm. Cert. 1423.1305

Núm. Cert. 1423.1306

Tecun
Beyond Ideas

tecun.com

