



Medidor LY-SM300CT Trifásico Tetrafilar



Se pueden configurar en modo prepago o pospago



Módulo plug-and-play



La serie SMX50 con G3PLC pasaron las pruebas de G3 FCC y fueron certificadas con el No. G3.1803.195.2.C3



La serie SMX50 paso las pruebas MID y fueron certificados bajo el No. 0120/SGS0352



Interfaces de comunicación alámbricas e inalámbricas



Certificado STS 2 (CTS)



Interface



Perfil de Carga



Calidad de Energía



Facturación



Evento y Alarma



Medición



Demanda Máxima



Multi Tarifa



Fraude



Interoperabilidad



Cyberseguridad



Firmware

Especificaciones Técnicas

LY-SM300CT

Cumple estándares

IEC62053-21/IEC62052-11
/IEC62053-23 /IEC62056

Tipo de conexión

3 Fase 4 Hilos

Voltaje nominal

3x120/208V

Corrientes

1.5(6)A

Frecuencia

60Hz

Clase (Activa / Reactiva)

1.0 | 0.5S / 2.0

Constante

6400 Imp/kWh Reactiva

Rango de voltaje

70% ~ 130% Un

Relay Interno

NO

Protocolo de comunicación

DLMS/COSEM

Grado protección

IP54

Módulo de comunicación

Celular, PLC o RF Mesh

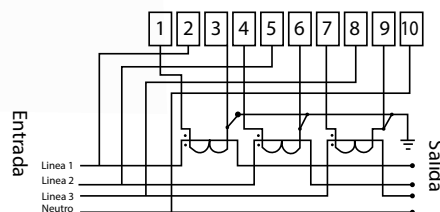
Puertos de comunicación

RS485
Puerto Óptico

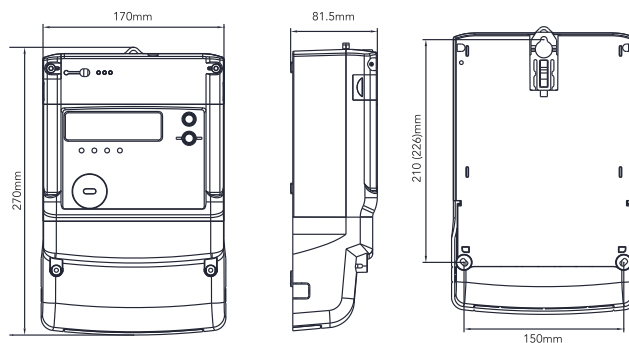
Temperaturas

Operación: -25°C ~ +60°C
Limite: -45°C ~ +70°C

Diagrama De Conexión



Dimensiones



Tecun
Beyond Ideas

tecun.com

