



Medidor SM350 Trifásico Tetrafilar



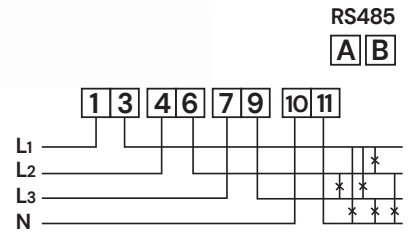
- Se pueden configurar en modo prepago o pospago
- La serie SMX50 con G3PLC pasaron las pruebas de G3 FCC y fueron certificadas con el No. G3.1803.195.2.C3
- Interfaces de comunicación alámbricas e inalámbricas
- Módulo plug-and-play
- La serie SMX50 paso las pruebas MID y fueron certificados bajo el No. 0120/SGS0352
- Certificado STS 2 (CTS)

Interface	Perfil de Carga	Calidad de Energía	Facturación
Evento y Alarma	Medición	Demanda Máxima	Multi Tarifa
Fraude	Interoperabilidad	Cyberseguridad	Firmware

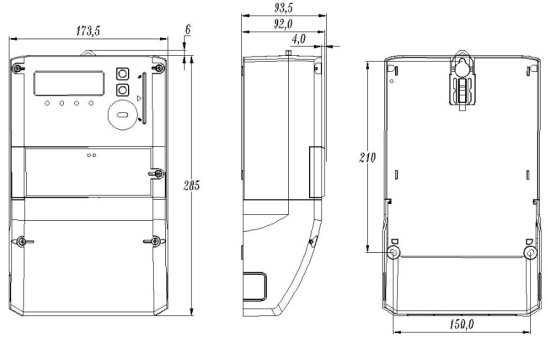
Especificaciones Técnicas

LY-SM350	
Cumple estándares	IEC62053-21/IEC62052-11 / IEC62053-23 / IEC62056
Tipo de conexión	3 Fase 4 Hilos
Voltaje nominal	3x120/208V
Corrientes	5(100)A
Frecuencia	60Hz
Clase (Activa / Reactiva)	1.0 / 2.0
Constante	3200 Imp/kWh
Rango de voltaje	70% ~ 130% Un
Relay Interno	SI
Protocolo de comunicación	DLMS/COSEM
Grado protección	IP54
Módulo de comunicación	Celular, PLC o RF Mesh
Puertos de comunicación	RS485 Puerto Óptico
Temperaturas	Operación: -25°C ~ +60°C Limite: -45°C ~ +70°C

Diagrama De Conexión



Dimensiones



tecun.com

