



Medidor SM250 Bifásico Trifilar



Se pueden configurar en modo prepago o pospago



Módulo plug-and-play



La serie SMX50 con G3PLC pasaron las pruebas de G3 FCC y fueron certificadas con el No. G3.1803.195.2.C3



La serie SMX50 paso las pruebas MID y fueron certificados bajo el No. 0120/SGS0352



Interfaces de comunicación alámbricas e inalámbricas



Certificado STS 2 (CTS)



Interface



Perfil de Carga



Calidad de Energía



Facturación



Evento y Alarma



Medición



Demanda Máxima



Multi Tarifa



Fraude



Interoperabilidad



Cyberseguridad



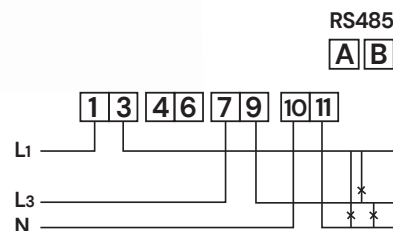
Firmware

Especificaciones Técnicas

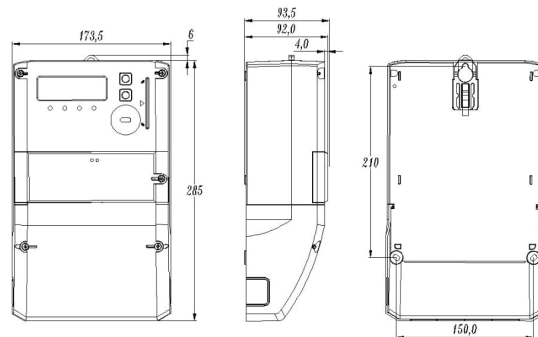
LY-SM250

| | |
|---------------------------|---|
| Cumple estándares | IEC62053-21/IEC62052-11 /IEC62053-23 /IEC62056 |
| Tipo de conexión | 2 Fase 3 Hilos |
| Voltaje nominal | 2x120/208V |
| Corrientes | 5(100)A |
| Frecuencia | 60Hz |
| Clase (Activa / Reactiva) | 1.0 / 2.0 |
| Constante | 3200 Imp/kWh |
| Rango de voltaje | 70% ~ 130% Un |
| Relay Interno | SI |
| Protocolo de comunicación | DLMS/COSEM |
| Grado protección | IP54 |
| Módulo de comunicación | Celular, PLC o RF Mesh |
| Puertos de comunicación | RS485 Puerto Óptico |
| Temperaturas | Operación: -25°C ~ +60°C Limite: -45°C ~ +70°C |

Diagrama De Conexión



Dimensiones



Tecun
Beyond Ideas

tecun.com

