



Medidor SM250 Bifásico Trifilar



Se pueden configurar en modo prepago o pospago



Módulo plug-and-play



La serie SMX50 con G3PLC pasaron las pruebas de G3 FCC y fueron certificadas con el No. G3.1803.195.2.C3



La serie SMX50 paso las pruebas MID y fueron certificados bajo el No. 0120/SGS0352



Interfaces de comunicación alámbricas e inalámbricas



Certificado STS 2 (CTS)



Interface



Perfil de Carga



Calidad de Energía



Facturación



Evento y Alarma



Medición



Demanda Máxima



Multi Tarifa



Fraude



Interoperabilidad



Cyberseguridad



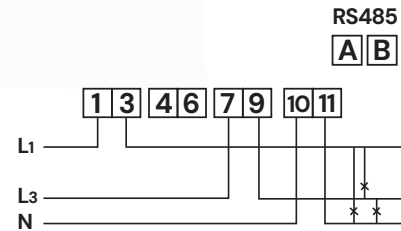
Firmware

Especificaciones Técnicas

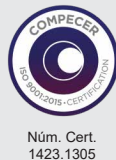
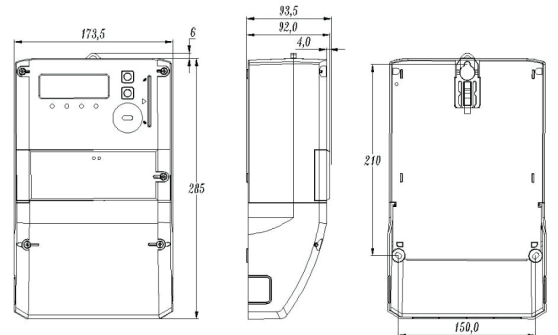
LY-SM250

Cumple estándares	IEC62053-21/IEC62052-11 /IEC62053-23 /IEC62056
Tipo de conexión	2 Fase 3 Hilos
Voltaje nominal	2x120/208V
Corrientes	5(100)A
Frecuencia	60Hz
Clase (Activa / Reactiva)	1.0 / 2.0
Constante	3200 Imp/kWh Reactiva
Rango de voltaje	70% ~ 130% Un
Relay Interno	SI
Protocolo de comunicación	DLMS/COSEM
Grado protección	IP54
Módulo de comunicación	Celular, PLC o RF Mesh
Puertos de comunicación	RS485 Puerto Óptico
Temperaturas	Operación: -25°C ~ +60°C Limite: -45°C ~ +70°C

Diagrama De Conexión



Dimensiones



Tecun
Beyond Ideas

tecun.com

