



Medidor DSS949 Biásico Trifilar



Alta exactitud sobre amplios rangos de carga



Estabilidad con larga vida útil



Bajo consumo de energía

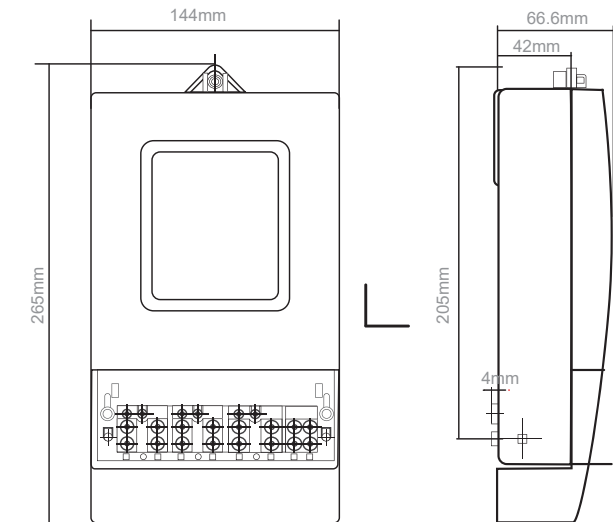


Dispositivo siempre positivo



Mecanismo anti-retroceso en registrador ciclométrico

Dimensiones

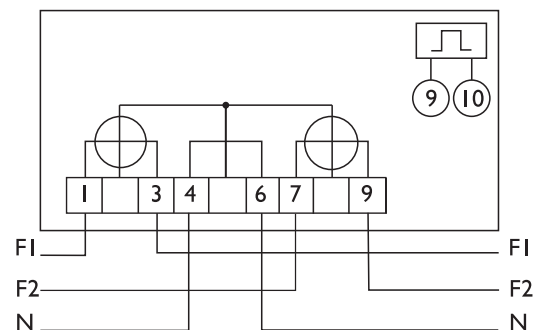


Especificaciones Técnicas

*Registrador	LCD
Procesador	ATT7030A
Norma	IEC 62053-23
Clase	1
Tipo de Conexión	DIN/BS
Voltaje	2x120/208V
Ib(Im)	5(100)A
Frecuencia	60 Hz
Constante	800 Imp/kWh
Arranque	0.4%Ib
Peso	1.7Kg
Base y tapa principal	PC + 10% Fibra de vidrio
Tapa terminal	Transparente
Placa característica	Aluminio Y2 de 0.5 mm

*Ciclométrico opcional

Diagrama De Conexión



NUMERO RePro 453715



SC-CER379312



OS-CER534046



CO-SC-CER379312



Certificado 3183

Tecun
Beyond Ideas

tecun.com

