



Medidor DSS949 Básico Trifilar



Alta exactitud sobre amplios rangos de carga



Estabilidad con larga vida útil

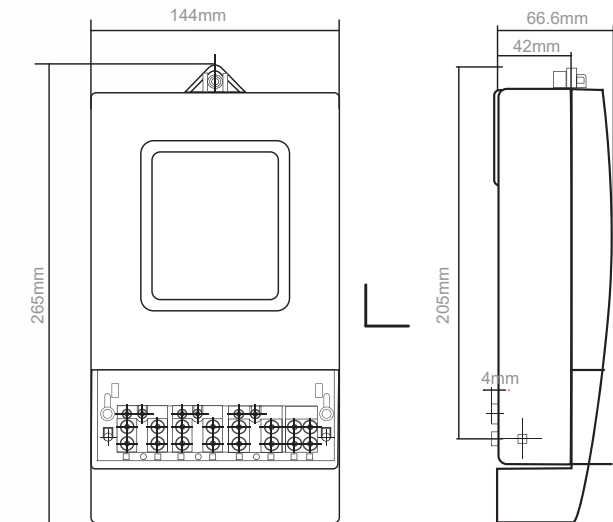


Bajo consumo de energía



Dispositivo siempre positivo

Dimensiones

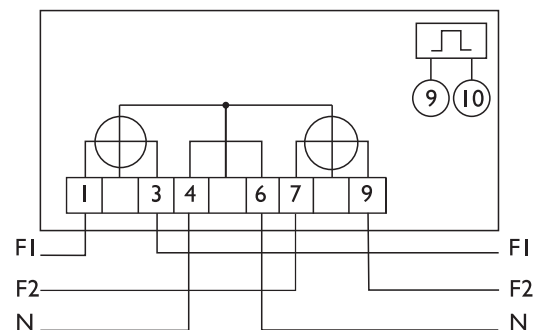


Especificaciones Técnicas

*Registrador	LCD
Procesador	ATT7030A
Norma	IEC 62053-23 / IEC62053-23
Clase	1 Activa / 2 Reactiva
Tipo de Conexión	DIN/BS
Voltaje	2x120/208V
Ib(Im)	5(100)A
Frecuencia	60 Hz
Constante	3200 Imp/kWh
Arranque	0.4%Ib
Peso	1.7Kg
Base y tapa principal	PC + 10% Fibra de vidrio
Tapa terminal	Transparente
Placa característica	Aluminio Y2 de 0.5 mm

*Ciclométrico opcional

Diagrama De Conexión



Núm. Cert.
1423.1305



Núm. Cert.
1423.1306



Tecun
Beyond Ideas

tecun.com

