



Medidor Anti-fraude Cobra DDS994



Alta estabilidad y exactitud



Testigos de información de fraude



Gran sensibilidad



Diseño compacto



Excelente comportamiento ante el fraude



Sensores: Transformador de Corriente (CT)



MCU Unidad Micro-Controladora



CLASE 1.0

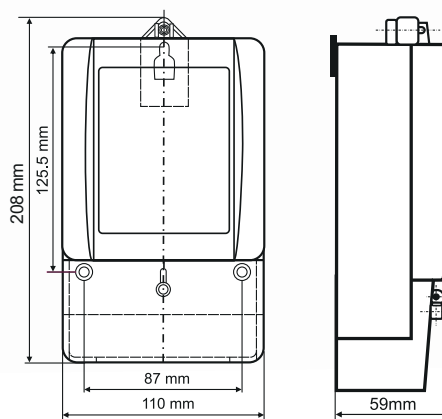


Supercapacitor



Sensores: Shunt

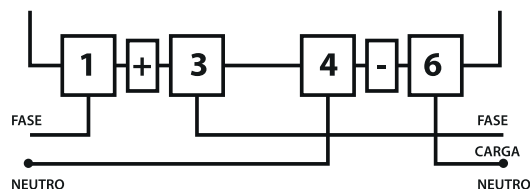
Dimensiones



Especificaciones Técnicas

Cumple estándares	IEC62053-21	
Tipo de conexión	1 Fase 2 Hilos	
Voltaje nominal	120V	
Rango de voltaje	80% ~ 110% Un	
Corrientes	Básica	5A
	Máxima	100A
Frecuencia	60Hz	
Clase	1.0	
Constante	3600 Imp/kWh	
Arranque	0.4%Ib	
Grado protección	IP54	

Diagrama De Conexión



NUMERO RePro 453715



SC-CER379312



OS-CER534046



CO-SC-CER379312



Tecun
Beyond Ideas

tecun.com

