



## Medidor DDS994 Monofásico Bifilar



Alta estabilidad y exactitud



Bajo nivel de pérdidas



Gran sensibilidad



Diseño compacto

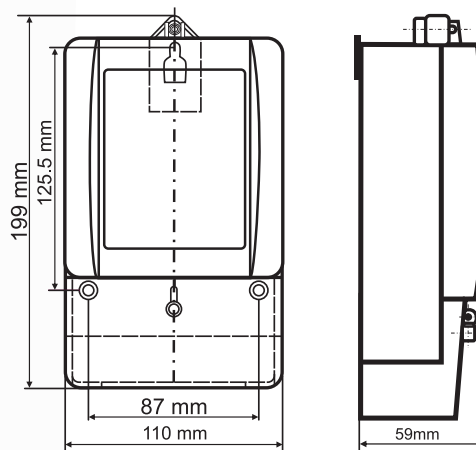


Excelente comportamiento ante el fraude



Altos niveles de confianza

### Dimensiones

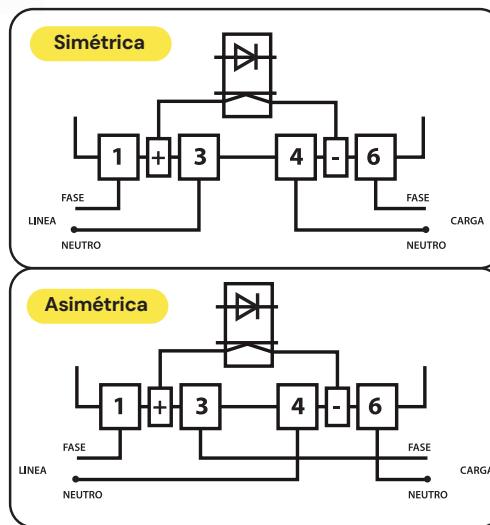


### Especificaciones Técnicas

*Registrador	LCD
Procesador	ADE7755
Norma	IEC 62053-23
Clase	1
Tipo de Conexión	DIN
Voltaje	120V
Ib(Im)	5(100)A
Frecuencia	60 Hz
Constante	3200 Imp/kWh
Arranque	0.4%Ib
Peso	0.75Kg
Base y tapa principal	PC + 10% Fibra de vidrio
Tapa terminal	Transparente
Placa característica	Aluminio Y2 de 0.5 mm

\*Ciclométrico opcional

### Diagrama De Conexión



Núm. Cert. 1423.1305



Núm. Cert. 1423.1306



**Tecun**  
Beyond Ideas

tecun.com

